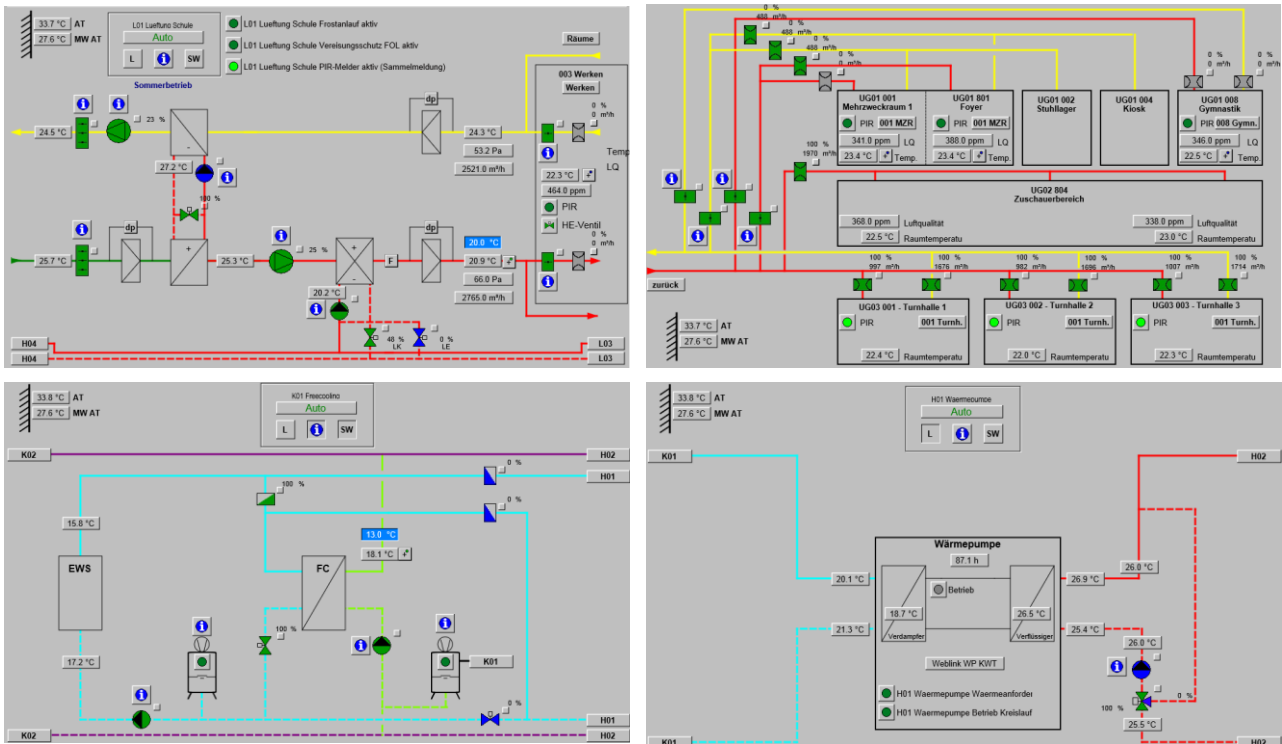


Projekt Schulhaus Blumenfeld

Steuerung für Heizung, Lüftung und Klima

Standort: 8053 Zürich



Die Steuerungen sind über das interne LAN verbunden. Über das Internet und via BACnet Protokoll werden die Daten zum Leitsystem der IMMO Zürich übermittelt.

Technische Details

- 8 Lüftungsanlagen, 1 Heizungsanlage, 1 Heiz-Kälteanlage, 31 Raumsteuerungen.
- 2 SPS-Steuerungen mit Vorortanzeige, 31 SPS-Raumsteuerungen
- Auf dem Leitsystem sind 3800 Datenpunkte angeschaltet.
- 65 Prozessbilder und Bedienfenster.
- 25 Histories und Trends, ein Alarmfenster pro Anlage mit aktuellen Alarmen.

Unsere Leistungen

- Gesamte MSR-Technik von der Schaltschranklieferung, Schema bis und mit Inbetriebnahme
- Vorortanzeige und Notbedienebene.
- Konfiguration, Programmierung und Inbetriebnahme der SPS-Steuerungen.
- Gesamte Heizungs- und Lüftungsregelung.
- Anlagebilder und Implementierung der Datenpunkte (BACnet) in das Leitsystem.