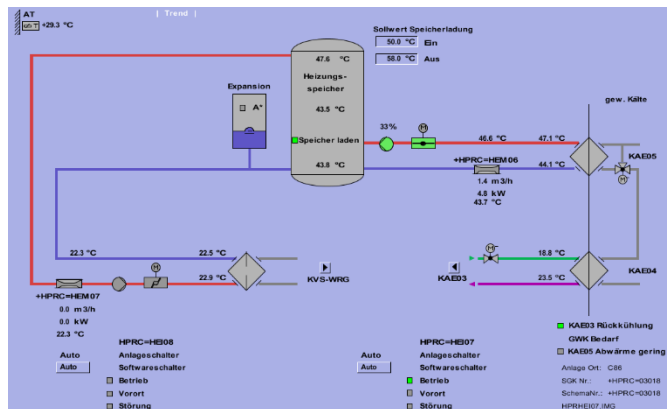
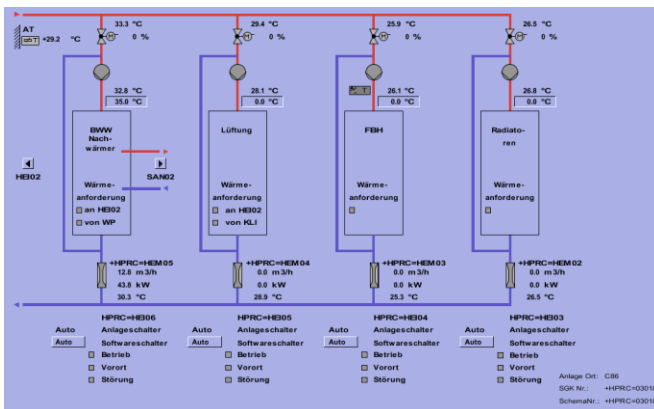
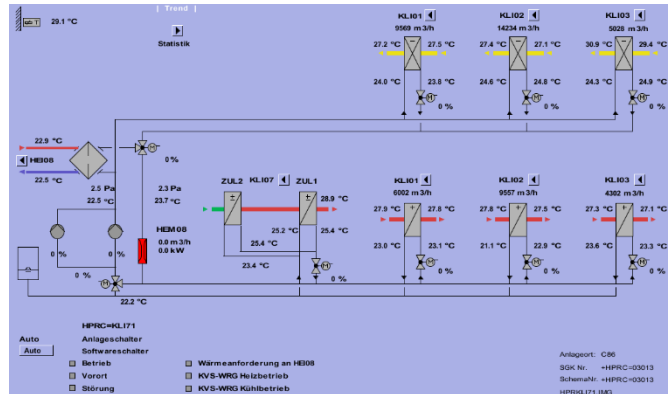
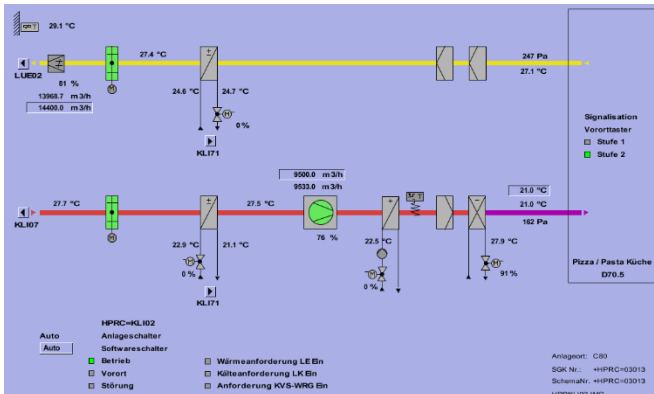


Projekt ETH HPR Physikmensa

Steuerung für Heizung, Lüftung und Klima
 Standort: 8053 Zürich-Höngg



Die Steuerungen sind über das Interne LAN verbunden. Über das interne Netzwerk und via Modbus Protokoll werden die Daten zum Leitsystem der ETH Zürich übermittelt.

Technische Details

- 8 Lüftungsanlagen, 3 Heizungsanlage, 1 Kälteanlage, 1 KVS-WRG Verbund.
- 3 SPS-Steuerungen mit Vorortanzeige.
- Auf dem Leitsystem sind 1800 Datenpunkte aufgeschaltet.
- 25 Prozessbilder und Bedienfenster.
- 20 Histories und Trends, ein Alarmfenster pro Anlage mit aktuellen Alarmen.

Unsere Leistungen

- Gesamte MSR-Technik von der Schaltschranklieferung, Schema bis und mit Inbetriebnahme
- Vorortanzeige und Notbedienebene.
- Konfiguration, Programmierung und Inbetriebnahme der SPS-Steuerungen.
- Gesamte Heizungs- und Lüftungsregelung sowie KVS-WRG Verbund-Regelung.
- Anlagenbilder und Implementierung der Datenpunkte in das Leitsystems.