

Telefon 081 710 54 54
 Telefax 081 710 54 55
 E-Mail info@rowiss.ch
 Internet www.rowiss.ch

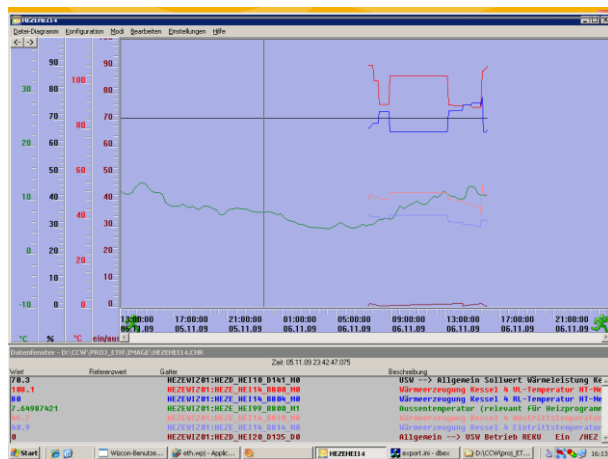
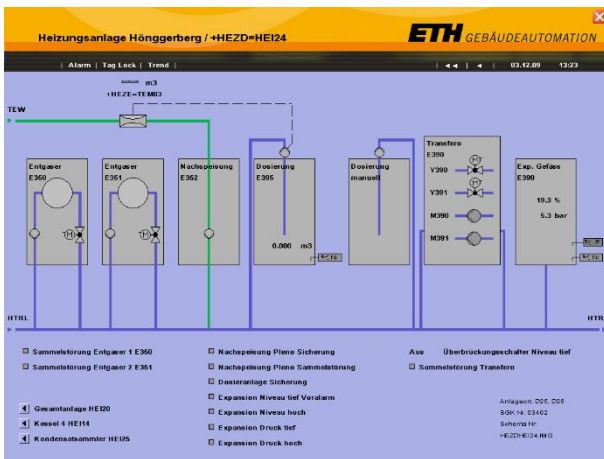
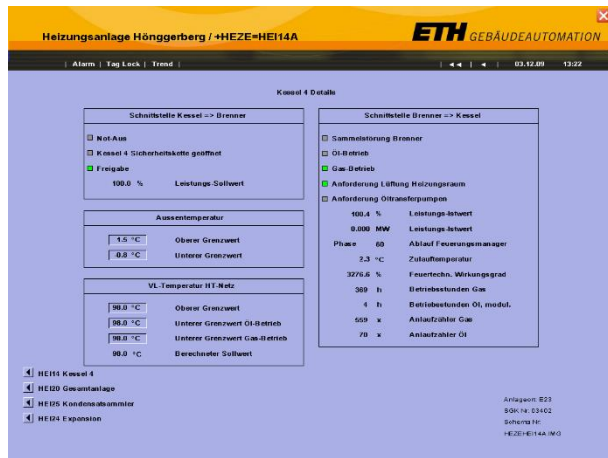
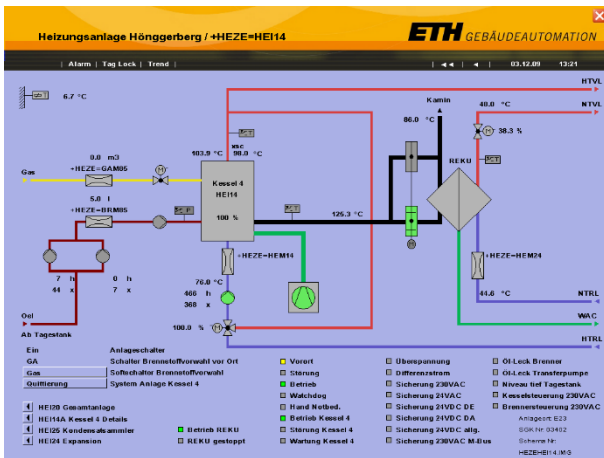
rowiss AG
 Ingenieurbüro
 Lerchenstrasse 3
 CH 7323 Wangs

Projekt ETH HEZ

Anlagen-Steuerungen für Neuanlagen, Modernisierung und Werterhaltung

Standort: ETH Zentrum, Höngg

Systemintegrator: rowiss AG



Realisierung von einer kombinierten Gas- und Ölheizung des gesamten Gebäudes, von der Vorabklärung bis zur Inbetriebnahme. Integration in das bestehende Prozessleitsystem.

Technische Details

- 1 Heizkessel mit kombinierter Gas- oder Ölheizung.
- Leitsystem-Integration von: Prozessbildern, Trends, Alarmen und Energieprotokoll.

Unsere Leistungen

- Erstellen der Prozessbilder, Kontrolle, Test und Aufschaltung.